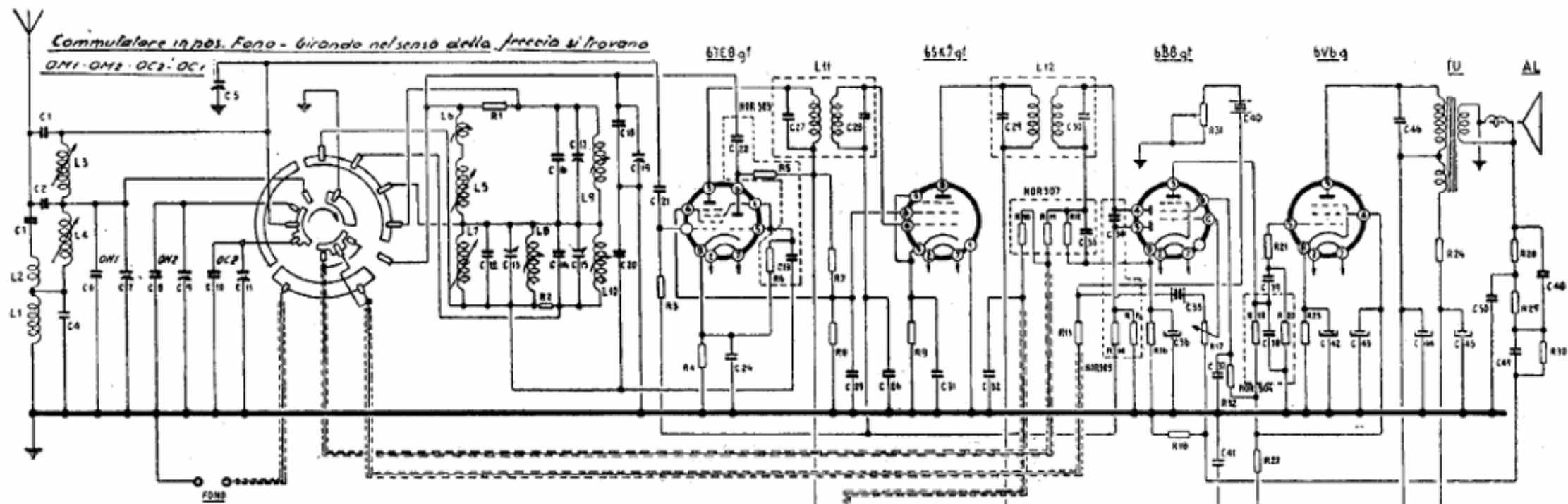
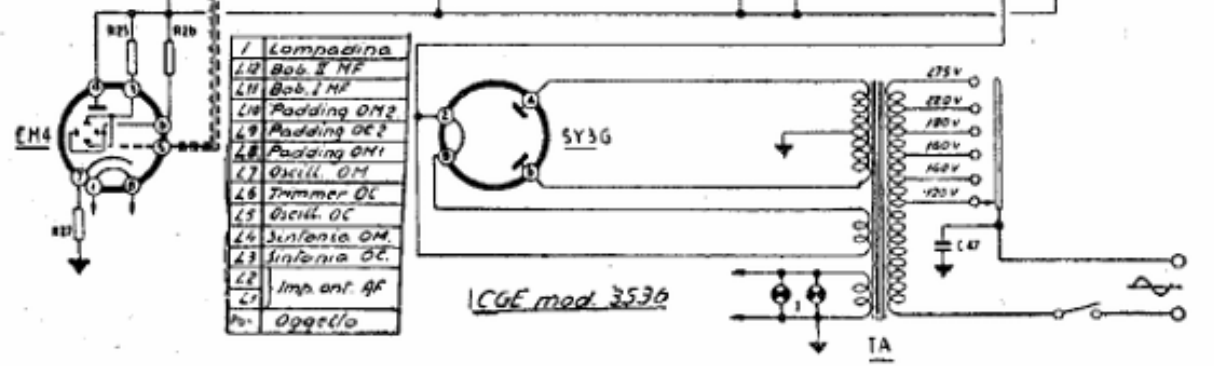


Commutatore in pos. Fono - girando nel senso della freccia si trovano
OM1-OM2-OC2-OC1



17	7-35 pF	30	0.07 μF
18	67 pF	33	50 pF
19	7-35 pF	34	0.02
20	150 pF	31	0.05 μF
21	7-35 pF	30	100 pF
22	38 pF	29	100 pF
23	7-35 pF	28	300 pF
24	67 pF	27	300 pF
25	7-35 pF	26	0.1 μF
26	470 pF	25	0.05 μF
27	7-35 pF	24	0.05 μF
28	120 pF	23	50 pF
29	7-35 pF	22	150 pF
30	2500 pF	21	150 pF
31	400 pF	20	34 pF
32	7 pF	19	3-32 pF
33	1 pF	18	30 pF
C	Capacità	C	Capacità

15	27KΩ 0.6W	32	15MΩ 0.6W
16	1MΩ	31	1MΩ Arg. 1000
17	1MΩ	30	8KΩ 1/4 W
18	47KΩ 1/4W	29	2KΩ 1/4 W
19	270KΩ	28	2KΩ 1/4 W
20	150KΩ	27	1MΩ 1/4 W
21	1MΩ	26	1MΩ 0.6W
22	380 Ω 1/4W	25	1MΩ 0.6W
23	22KΩ 1W	24	19KΩ 2W
24	7KΩ 2W	23	280 Ω 2W
25	47KΩ 1/4W	22	22KΩ 0.6W
26	39KΩ 1W	21	1.5KΩ 1/4W
27	420 Ω 1/4W	20	470KΩ
28	470KΩ 0.6W	19	270KΩ
29	33KΩ 0.6W	18	680 Ω 1/4W
30	27KΩ 0.6W	17	1MΩ Arg. valore
R	Resistenze		



COMPAGNIA GENERALE DI ELETTRICITA' - Mod. 3536. Onde medie su due bande allargate, e onde corte su altre due bande allargate. Media frequenza a 468 kc/s. Resa d'uscita 4 watt.